



TEKA

Installation & Maintenance
Gas Oven

ES PT EN EL RU PL RO

CL

La instalación del producto deberá ser realizada solamente por instaladores autorizados por la Superintendencia de Electricidad y Combustibles

www.teka.com

Ευρετήριο οδηγιών εγκατάστασης και συντήρησης

ΟΔΗΓΙΕΣ ΑΣΦΑΛΕΙΑΣ.....	53	Αφαίρεση των πλευρικών υποστηριγμάτων	64
Ασφάλεια χρήσης αερίου.....	53	Τοποθέτηση των υποστηριγμάτων.....	64
Ασφάλεια χρήσης ηλεκτρικού ρεύματος.....	54	Αφαίρεση του κάτω πάνελ της κοιλότητας του φούρνου.....	64
Ασφάλεια των παιδιών.....	55	ΚΑΘΑΡΙΣΜΟΣ ΤΗΣ ΠΟΡΤΑΣ ΤΟΥ ΦΟΥΡΝΟΥ..	65
Ασφάλεια κατά τη χρήση του φούρνου.....	56	Αφαίρεση/τοποθέτηση της πόρτας με μεντεσέ στην πόρτα.....	65
Ασφάλεια κατά τον καθαρισμό και τη συντήρηση	57	Αφαίρεση/τοποθέτηση του εσωτερικού τζαμιού της πόρτας.....	65
Αυτή η συσκευή συμμορφώνεται με τις εξής Ευρωπαϊκές Οδηγίες:.....	57	ΑΛΛΑΓΗ ΤΟΥ ΛΑΜΠΤΗΡΑ ΦΩΤΙΣΜΟΥ ΤΟΥ ΦΟΥΡΝΟΥ.....	66
Εγκατάσταση.....	59	Αλλαγή του πάνω λαμπήρα.....	66
ΤΕΧΝΙΚΕΣ ΠΡΟΔΙΑΓΡΑΦΕΣ.....	59	Αντιμετώπιση προβλημάτων.....	66
ΠΡΙΝ ΤΗΝ ΕΓΚΑΤΑΣΤΑΣΗ.....	59	Τεχνικές προδιαγραφές.....	67
ΘΕΣΗ ΕΓΚΑΤΑΣΤΑΣΗΣ.....	59	Εικόνες.....	116
ΕΓΚΑΤΑΣΤΑΣΗ ΣΤΗ ΜΟΝΑΔΑ ΝΤΟΥΛΑΠΙΟΥ..	59		
Εγκατάσταση σε στήλη.....	59		
Εγκατάσταση κάτω από πάγκο.....	59		
ΣΥΝΔΕΣΗ ΑΕΡΙΟΥ.....	59		
ΗΛΕΚΤΡΙΚΗ ΣΥΝΔΕΣΗ.....	60		
ΕΓΚΑΤΑΣΤΑΣΗ ΤΟΥ ΦΟΥΡΝΟΥ.....	60		
ΠΡΟΣΑΡΜΟΓΗ ΤΩΝ ΚΑΥΣΤΗΡΩΝ ΣΕ ΑΛΛΟΥΣ ΤΥΠΟΥΣ ΑΕΡΙΟΥ.....	61		
ΡΥΘΜΙΣΗ ΤΗΣ ΕΛΑΧΙΣΤΗΣ ΡΟΗΣ (ΜΟΝΟ ΓΙΑ ΤΟΝ ΚΑΤΩ ΚΑΥΣΤΗΡΑ).....	61		
Πληροφορίες σχετικά με το περιβάλλον.....	62		
ΑΠΟΡΡΙΨΗ ΤΗΣ ΟΙΚΟΛΟΓΙΚΗΣ ΣΥΣΚΕΥΑΣΙΑΣ	62		
ΑΠΟΡΡΙΨΗ ΤΟΥ ΠΡΟΪΟΝΤΟΣ.....	62		
ΕΝΕΡΓΕΙΑΚΕΣ ΠΛΗΡΟΦΟΡΙΕΣ.....	62		
Πριν την πρώτη χρήση.....	62		
Άλλες σημαντικές οδηγίες.....	63		
Αξεσουάρ.....	63		
ΤΟΠΟΘΕΤΗΣΗ ΤΩΝ ΤΗΛΕΣΚΟΠΙΚΩΝ ΟΔΗΓΩΝ..	63		
Καθαρισμός και συντήρηση.....	64		
ΚΑΘΑΡΙΣΜΟΣ ΤΩΝ ΕΞΩΤΕΡΙΚΩΝ ΕΠΙΦΑΝΕΙΩΝ ΚΑΙ ΤΩΝ ΑΞΕΣΟΥΑΡ ΤΟΥ ΦΟΥΡΝΟΥ.....	64		
ΚΑΘΑΡΙΣΜΟΣ ΤΟΥ ΕΣΩΤΕΡΙΚΟΥ ΤΟΥ ΦΟΥΡΝΟΥ.....	64		

ΟΔΗΓΙΕΣ ΑΣΦΑΛΕΙΑΣ

Διαβάστε αυτές τις οδηγίες προσεκτικά για να αποκτήσετε την καλύτερη απόδοση από τον φούρνο σας, με ασφάλεια και σωστά. Φυλάξτε αυτό το εγχειρίδιο ώστε να μπορεί να το διαβάσει τυχόν νέος ιδιοκτήτης.

Ασφάλεια χρήσης αερίου

- **ΠΡΟΣΟΧΗ:** Η χρήση συσκευής μαγειρέματος με αέριο παράγει θερμότητα, υγρασία και προϊόντα καύσης στον χώρο όπου είναι εγκατεστημένη η συσκευή. Βεβαιωθείτε ότι η κουζίνα αερίζεται καλά, ειδικά όταν ο φούρνος είναι σε λειτουργία: διατηρείτε τα φυσικά ανοίγματα αερισμού ανοικτά ή εγκαταστήστε μια μηχανική συσκευή αερισμού (απορροφητήρα).
- Σε περίπτωση εντατικής και παρατεταμένης χρήση της συσκευής, μπορεί να απαιτείται πρόσθετος αερισμός, για παράδειγμα, ένα ανοικτό παράθυρο, ή πιο αποτελεσματικός αερισμός για παράδειγμα αυξημένη ισχύς του μηχανικού αερισμού, εάν υπάρχει.
- **ΠΡΟΣΟΧΗ:** αυτή η συσκευή πρέπει να χρησιμοποιείται μόνο για μαγείρεμα. Δεν πρέπει να χρησιμοποιηθεί για άλλους σκοπούς, π.χ. για θέρμανση του χώρου.
- Αυτές οι οδηγίες έχουν ισχύ μόνο σε χώρες των οποίων τα σύμβολα εμφανίζονται και στο κάλυμμα και πάνω στη συσκευή.
- Η εγκατάσταση της συσκευής, τόσο σχετικά με τη σύνδεση αερίου όσο και με την ηλεκτρική σύνδεση, πρέπει να διενεργείται από εκπαιδευμένους και πιστοποιημένους εγκαταστάτες οι οποίοι είναι εξοικειωμένοι με τα τρέχοντα ισχύοντα πρότυπα εγκαταστάσεων.
- Πριν τη σύνδεση της συσκευής στο δίκτυο, βεβαιωθείτε ότι έχει ρυθμιστεί κατάλληλα για τον τύπο αερίου που είναι διαθέσιμος (δείτε το αντίστοιχο τμήμα).
- Πριν την εγκατάσταση, βεβαιωθείτε ότι οι τοπικές προδιαγραφές διανομής (τύπος και πίεση αερίου) και τα εξαρτήματα της συσκευής είναι συμβατά μεταξύ τους.
- Οι προδιαγραφές για τα εξαρτήματα της συσκευής αναφέρονται στην ετικέτα (ή στην πινακίδα προδιαγραφών).
- Πληροφορίες σχετικά με άλλα πιθανά εξαρτήματα και την ενεργειακή

κατανάλωση των καυστήρων μπορείτε να βρείτε στον πίνακα προδιαγραφών, στο τέλος του Εγχειριδίου Χρήσης που παρέχεται μαζί με το παρόν εγχειρίδιο.

- Αυτή η συσκευή δεν πρέπει να συνδεθεί σε συσκευή απομάκρυνσης προϊόντων καύσης από άλλο προϊόν που λειτουργεί με καύση. Η εγκατάσταση και η σύνδεση πρέπει να γίνουν σύμφωνα με τους εφαρμόσιμους κανονισμούς εγκατάστασης. Πρέπει να δίνεται ιδιαίτερη προσοχή στις εφαρμόσιμες διατάξεις που αφορούν τον αερισμό.
- Πριν πραγματοποιήσετε εργασίες συντήρησης ή καθαρισμού, αποσυνδέετε τη συσκευή από το δίκτυο και περιμένετε να κρυώσει.
- ΠΡΟΣΟΧΗ: προσπελάσιμα μέρη της συσκευής μπορούν να αποκτήσουν πολύ υψηλή θερμοκρασία κατά τη χρήση. Κρατάτε τα παιδιά μακριά από τη συσκευή.
- Σε περίπτωση χρήσης μιας συσκευής αερίου απαιτείται τακτική ανανέωση του αέρα. Βεβαιωθείτε ότι η εγκατάσταση συμμορφώνεται με τα βήματα που αναφέρονται στο αντίστοιχο τμήμα.
- Σε περίπτωση παρατεταμένης χρήσης της συσκευής αερίου μπορεί να απαιτείται πρόσθετος αερισμός (ένα ανοικτό παράθυρο ή αυξημένη ισχύς μηχανικού αερισμού).
- Για οποιοσδήποτε απαιτούμενες επισκευές, επικοινωνήστε με ένα εξουσιοδοτημένο κέντρο τεχνικής βοήθειας και ζητήστε να χρησιμοποιηθούν μόνο γνήσια ανταλλακτικά. Εργασία επισκευής από μη εκπαιδευμένα άτομα μπορεί να προξενήσει ζημιά.
- Αυτή η συσκευή έχει σχεδιαστεί για μαγείρεμα και θέρμανση φαγητού - να μη χρησιμοποιείται για άλλους σκοπούς.

Ασφάλεια χρήσης ηλεκτρικού ρεύματος

- Για τη σύνδεση του φούρνου στο δίκτυο ρεύματος, ο τεχνικός θα πρέπει να χρησιμοποιήσει ένα καλώδιο ρεύματος H05SS-F. Το διάγραμμα σύνδεσης εμφανίζεται στην Εικόνα 1.
- Ο φούρνος πρέπει να είναι πάντα συνδεδεμένος σε μια άρτια σύνδεση γείωσης και η εγκατάστασή του πρέπει να συμμορφώνεται με τους τρέχοντες κανονισμούς.

- Όταν εγκαθίσταται ο φούρνος, πρέπει στη σταθερή εγκατάσταση να ενσωματώνεται ένα μέσον συνολικής αποσύνδεσης σύμφωνα με τους κανονισμούς εγκατάστασης (προσαρμοσμένη στο ρεύμα που πρέπει να υποστηριχτεί και με ελάχιστο διάκενο 3 mm ανάμεσα στις επαφές) με βάση την κατηγορία III προστασίας από αιχμές τάσης, για αποσύνδεση σε περίπτωση έκτακτης ανάγκης καθώς και σε περίπτωση καθαρισμού ή αλλαγής λαμπτήρα. Σε καμία απολύτως περίπτωση δεν πρέπει το καλώδιο γείωσης να περνά από αυτόν τον διακόπτη.
- Ο διακόπτης μπορεί να αντικατασταθεί από ένα φως, εφόσον υπάρχει εύκολη πρόσβαση σε αυτό κατά την κανονική χρήση.
- Οποιοσδήποτε χειρισμός ή επισκευή στη συσκευή, περιλαμβανομένης της εγκατάστασης του καλωδίου ρεύματος, θα πρέπει να γίνεται από εξουσιοδοτημένο Τεχνικό Προσωπικό Σέρβις με χρήση γνήσιων ανταλλακτικών. Οι επισκευές ή ο χειρισμός της συσκευής από τρίτους μπορεί να προκαλέσει ζημιά στη συσκευή ή δυσλειτουργία, που θα μπορούσε να είναι επικίνδυνη για την ασφάλειά σας.
- Αποσυνδέστε τον φούρνο από την πρίζα αν παρουσιάσει δυσλειτουργία.
- Σε φούρνους που συνδυάζονται με πλατώ εστιών και για την αποφυγή ενδεχόμενων κινδύνων, πρέπει να τοποθετείται μόνο πλατώ εστιών που συνιστά ο κατασκευαστής του φούρνου.

Ασφάλεια των παιδιών

- Μην επιτρέπετε σε παιδιά να πλησιάζουν το φούρνο όταν αυτός χρησιμοποιείται ή κατά τη διάρκεια του πυρολυτικού καθαρισμού, επειδή μπορεί να αναπτυχθούν υψηλές θερμοκρασίες.
- Κρατάτε παιδιά ηλικίας κάτω των 8 ετών μακριά από τη συσκευή εκτός αν βρίσκονται υπό διαρκή επίβλεψη. Τα παιδιά δεν πρέπει να επιτρέπεται να παίζουν με τη συσκευή.
- Η συσκευή επιτρέπεται να χρησιμοποιείται από παιδιά άνω των 8 ετών και από άτομα με μειωμένες σωματικές, αισθητηριακές ή διανοητικές ικανότητες ή με έλλειψη εμπειρίας ή γνώσης, εφόσον σε αυτά έχουν δοθεί κατάλληλες οδηγίες ή επίβλεψη σχετικά με τον τρόπο ασφαλούς χρήσης της συσκευής και τα άτομα αυτά κατανοούν τους κινδύνους που ενέχονται.

Ασφάλεια κατά τη χρήση του φούρνου

- Αυτή η συσκευή έχει σχεδιαστεί για χρήση σε οικιακό περιβάλλον και όχι για επαγγελματικούς σκοπούς. Θα πρέπει να χρησιμοποιείται από υπεύθυνους ενήλικες.
- Ποτέ μην ενεργοποιήσετε τον φούρνο με την πόρτα κλειστή. Η πόρτα του φούρνου πρέπει να είναι πάντα ανοικτή κατά την ενεργοποίηση του φούρνου.
- Ποτέ μην ενεργοποιείτε τον φούρνο χειροκίνητα. Ο φούρνος πρέπει πάντα να ενεργοποιείται με χρήση του συστήματος ανάφλεξης του περιστροφικού κουμπιού επιλογής θερμοκρασίας.
- Ο φούρνος πρέπει πάντα να λειτουργεί με την πόρτα κλειστή.
- Χρησιμοποιείτε το φούρνο μόνο αφού έχει εγκατασταθεί πλήρως στη μονάδα ντουλαπιών κουζίνας (Δείτε Εγκατάσταση του φούρνου).
- Μην εγκαταστήσετε τον φούρνο πίσω από διακοσμητικές πόρτες. Αυτό μπορεί να προκαλέσει υπερθέρμανση.
- Ο κατασκευαστής δεν έχει ευθύνη για οποιαδήποτε χρήση του φούρνου άλλη από την οικιακή παρασκευή φαγητού.
- Μην καλύπτετε το δάπεδο της κοιλότητας του φούρνου με αλουμινόχαρτο, ή οποιοδήποτε άλλο υλικό, επειδή αυτό μπορεί να επηρεάσει την απόδοση μαγειρέματος και να προξενήσει ζημιά στο εμαγιέ στο εσωτερικό του φούρνου και στο εσωτερικό της μονάδας ντουλαπιών κουζίνας.
- Ο φούρνος θερμαίνεται κατά τη χρήση του. Θα πρέπει να χρησιμοποιείτε γάντια φούρνου όταν κάνετε οτιδήποτε μέσα στον φούρνο και πρέπει να προσέχετε να αποφεύγετε να έρθετε σε επαφή με τις αντιστάσεις θέρμανσης.
- Μην αποθηκεύετε λάδια, λίπη ή εύφλεκτα υλικά μέσα στο φούρνο. Αυτό μπορεί να είναι επικίνδυνο αν ενεργοποιηθεί ο φούρνος.
- Μη στηρίζετε και μην κάθεστε στην πόρτα του φούρνου όταν είναι ανοικτή. Θα μπορούσε να υποστεί ζημιά και εσείς να τραυματιστείτε.
- Το ταψί και η σχάρα διαθέτουν σύστημα που επιτρέπει τη μερική τους εξαγωγή ώστε να μπορείτε να επεξεργάζεστε τα φαγητά. Πάντα να τοποθετείτε αυτά τα αξεσουάρ μέσα στον φούρνο όπως υποδεικνύεται στην ενότητα Αξεσουάρ.

- Μέσα στον φούρνο χρησιμοποιείτε μόνο το παρεχόμενο θερμόμετρο φαγητού (για μοντέλα που διαθέτουν αυτό τον εξοπλισμό).
- Σε περίπτωση διακοπής ρεύματος, ο φούρνος πρέπει να απενεργοποιηθεί.

Ασφάλεια κατά τον καθαρισμό και τη συντήρηση

- Αποσυνδέστε τη συσκευή από την παροχή ρεύματος δικτύου πριν από οποιαδήποτε εργασία.
- Μη χρησιμοποιείτε διαβρωτικά καθαριστικά, ατμοκαθαριστές ή νερό υπό πίεση για να καθαρίσετε τον φούρνο.
- Μη χρησιμοποιείτε μεταλλικά είδη τριψίματος, συρματόβουρτσες και σκόνη του εμπορίου ή σκόνη που χαράζει για να καθαρίσετε την πόρτα του φούρνου, επειδή αυτά τα είδη καθαρισμού μπορεί να χαράξουν την επιφάνεια και να προκαλέσουν θραύση του γυαλιού.
- Οι εργασίες καθαρισμού και συντήρησης που πρέπει να εκτελούνται από τον χρήστη δεν πρέπει να γίνονται από παιδιά χωρίς επίβλεψη.
- Πριν αντικαταστήσετε ένα λαμπτήρα, πρώτα βεβαιωθείτε ότι ο φούρνος έχει αποσυνδεθεί από την παροχή ρεύματος δικτύου, για να αποφύγετε το ενδεχόμενο να υποστείτε ηλεκτροπληξία.
- Αφαιρέστε όλα τα αξεσουάρ και τα σκεύη από τον φούρνο, περιλαμβανομένων των στηριγμάτων ραφιών και/ή των τηλεσκοπικών οδηγών.
- Καθαρίστε τυχόν χυμένα υλικά ή υπερβολικές ακαθαρσίες, γιατί αυτά θα μπορούσαν να αναφλεγούν και να αποτελέσουν κίνδυνο πυρκαγιάς.
- Για την ασφάλειά σας, ποτέ μη χρησιμοποιείτε τον φούρνο χωρίς να είναι στη θέση του το πίσω πάνελ (που προστατεύει τον ανεμιστήρα).

Αυτή η συσκευή συμμορφώνεται με τις εξής Ευρωπαϊκές Οδηγίες:

2014/30/ΕΕ

2014/35/ΕΕ

2009/125/ΕΚ

2011/65/ΕΕ

2017/2102/ΕΕ

ΕΕ 2016/426

(ΕΚ) 1275/2008

(ΕΕ) 66/2014



ΠΛΗΡΟΦΟΡΙΕΣ

Το εγχειρίδιο αυτό περιγράφει γενικά χαρακτηριστικά του φούρνου, και επομένως αυτά ενδέχεται να μην αντιστοιχούν πλήρως με τα χαρακτηριστικά του φούρνου σας. Συμβουλευτείτε τις Οδηγίες Χρήσης που συνοδεύουν το παρόν εγχειρίδιο για να πληροφορηθείτε σχετικά με τα ειδικά χαρακτηριστικά και τον εξοπλισμό του φούρνου σας.

Ο κατασκευαστής επιφυλάσσει τον δικαίωμά του να τροποποιεί τα χαρακτηριστικά του προϊόντος για τη βελτίωση της λειτουργίας του.

Εγκατάσταση

Αυτές οι πληροφορίες προορίζονται αποκλειστικά για τον εγκαταστάτη που είναι υπεύθυνος για τη συναρμολόγηση και την ηλεκτρική σύνδεση. Ο κατασκευαστής δεν θα αποδεχθεί την ευθύνη για πιθανή ζημιά που θα προκληθεί αν εγκαταστήσετε τον φούρνο μόνοι σας.

ΤΕΧΝΙΚΕΣ ΠΡΟΔΙΑΓΡΑΦΕΣ

Αυτή η συσκευή πρέπει να εγκατασταθεί σε μόνιμο αεριζόμενο χώρο σύμφωνα με τους κανονισμούς που έχουν εφαρμογή στη χώρα σας.

ΠΡΙΝ ΤΗΝ ΕΓΚΑΤΑΣΤΑΣΗ

- Για να μετακινήσετε τον φούρνο χρησιμοποιείτε τις λαβές στα πλαϊνά. Μη χρησιμοποιήσετε τη λαβή της πόρτας για να ανυψώσετε τον φούρνο.
- Αν εγκαθιστάτε τον φούρνο κάτω από πάγκο, τηρήστε τις οδηγίες για την εγκατάστασή του.
- Γενικά, δεν πρέπει να υπάρχουν τυχόν προεξοχές (ενισχύσεις επίπλων, σωλήνες, πρίζες κλπ.) στην πίσω πλευρά του ντουλαπιού.
- Αν η πρίζα ρεύματος δικτύου είναι μέσα στο ντουλάπι στο οποίο έχει εγκατασταθεί ο φούρνος, αυτό πρέπει να είναι μέσα στη σκιασμένη περιοχή. Εικόνα 2.
- Η μονάδα ντουλαπιού μέσα στην οποία εντοιχίζεται ο φούρνος και οι πλαϊνές μονάδες πρέπει να αντέχουν θερμοκρασίες υψηλότερες των 90 °C.
- Οι οδηγίες εγκατάστασης πρέπει να τηρηθούν αυστηρά. Αν όχι, μπορεί να φραγεί το κύκλωμα αερισμού του φούρνου, με αποτέλεσμα τη δημιουργία υψηλών θερμοκρασιών που θα μπορούσαν να προκαλέσουν ζημιά στη μονάδα ντουλαπιού κουζίνας καθώς και στην ίδια τη συσκευή.

ΘΕΣΗ ΕΓΚΑΤΑΣΤΑΣΗΣ

- Αυτή η συσκευή δεν πρέπει να συνδεθεί σε συσκευή απομάκρυνσης προϊόντων καύσης.
- Αυτή η συσκευή πρέπει να εγκατασταθεί και να χρησιμοποιείται μόνο σε χώρους που διαθέτουν μόνιμο αερισμό σύμφωνα με τους ισχύοντες κανόνες και κανονισμούς.
- Η φυσικά ροή αέρα πρέπει να φθάνει απευθείας μέσα από μόνιμα ανοίγματα στους εξωτερικούς τοίχους του χώρου, ή μέσω ξεχωριστών αγωγών αερι-

σμού ή διακλαδώσεων. Εικόνα 3.

- Τα ανοίγματα αερισμού θα πρέπει να επιτρέπουν ελεύθερο πέρασμα 100 cm² και δεν πρέπει να υπάρχει κανένα εμπόδιο (προστασία με μεταλλική σχάρα ή συρμάτινο πλέγμα).
- Ο χώρος πρέπει να διαθέτει σύστημα απομάκρυνσης καπνού με τη μορφή ενός απορροφητήρα ή ενός ηλεκτρικού ανεμιστήρα που λειτουργεί όταν είναι ενεργοποιημένη η συσκευή. Εικόνα 3.

ΕΓΚΑΤΑΣΤΑΣΗ ΣΤΗ ΜΟΝΑΔΑ ΝΤΟΥΛΑΠΙΟΥ

- Είναι σημαντικό όλες οι εργασίες που σχετίζονται με την εγκατάσταση της συσκευής να εκτελούνται από εκπαιδευμένο και εξειδικευμένο προσωπικό.
- Η μονάδα ντουλαπιού όπου πρόκειται να τοποθετηθεί η συσκευή πρέπει να είναι κατάλληλα στερεωμένη.
- Ελέγξτε τις διαστάσεις της μονάδας καθώς και αυτές των ανοιγμάτων που πρέπει να ανοιχτούν στη μονάδα, όπως δείχνουν οι παρακάτω εικόνες:

Εγκατάσταση σε στήλη.

Φούρνος 60 cm: Εικόνα 4.

Εγκατάσταση κάτω από πάγκο.

Φούρνος 60 cm: Εικόνα 5.



ΠΡΟΣΟΧΗ

Η κόλλα που χρησιμοποιείται στην πλαστική επένδυση των ντουλαπιών κουζίνας πρέπει να μπορεί να αντέξει θερμοκρασίες υψηλότερες από 90 °C.

ΣΥΝΔΕΣΗ ΑΕΡΙΟΥ

- Η συσκευή πρέπει να συνδεθεί στην κύρια παροχή αερίου ή στη φιάλη αερίου σύμφωνα με τους ισχύοντες κανόνες και κανονισμούς, αφού διασφαλιστεί ότι έχει ρυθμιστεί για τον τύπο αερίου που είναι διαθέσιμος.
- Η συσκευή είναι έτοιμη για λειτουργία με το αέριο που καθορίζεται στην ετικέτα βαθμονόμησης που βρίσκεται στο κάτω μέρος του πλαισίου του φούρνου.

- Αν ο διαθέσιμος τύπος αερίου δεν αντιστοιχεί με αυτό της συσκευής, πρέπει να αντικατασταθούν τα αντίστοιχα (παρεχόμενα) μπεκ. Πρέπει να τοποθετηθεί μια νέα ετικέτα βαθμονόμησης (παρέχεται) και να αφαιρεθεί η παλιά.
- Ο εκπαιδευμένος εγκαταστάτης πρέπει να τηρήσει τις προδιαγραφές που αναφέρονται στην ενότητα «Προσαρμογή σε διαφορετικούς τύπους αερίου» για συμμόρφωση με αυτές τις συνθήκες.
- Για ασφαλέστερη λειτουργία, βεβαιωθείτε ότι η πίεση παροχής συμφωνεί με τις τιμές που αναφέρονται στον «Πίνακα αναγνώρισης καυστήρων και μπεκ». Παρακαλούμε να δείτε τον πίνακα στο τέλος του Εγχειριδίου Χρήσης που παρέχεται μαζί με αυτό το εγχειρίδιο.
- Αν η συσκευή τροφοδοτείται με υγραέριο από φιάλη, βεβαιωθείτε ότι η πίεση του ρυθμιστή της φιάλης συμμορφώνεται με τους ισχύοντες κανόνες και κανονισμούς.
- Είναι υποχρεωτική η τροφοδοσία του αερίου με χρήση άκαμπτου μεταλλικού σωλήνα (από χαλκό ή χάλυβα) ή με χρήση εύκαμπτου μεταλλικού σωλήνα (από ανοξείδωτο χάλυβα) σύμφωνα με τους ισχύοντες κανόνες και κανονισμούς.
- Ο σωλήνας εισόδου αερίου στη συσκευή περιλαμβάνει ένα παξιμάδι τερματισμού στο οποίο συνδέεται ο ρυθμιζόμενος γωνιακός σύνδεσμος (που παρέχεται ανάλογα με το μοντέλο). Η σύνδεση γίνεται σύμφωνα με τις απαιτήσεις εγκατάστασης. Εικόνα 6.
- Ο άκαμπτος ή εύκαμπτος μεταλλικός σωλήνας τροφοδοσίας (μέγιστο μήκος = 1,5 μέτρα) πρέπει να συνδεθεί στο άλλο άκρο του γωνιακού συνδέσμου.
- Τοποθετήστε τους δακτυλίους στεγανοποίησης (παρέχονται ανάλογα με το μοντέλο) στα δύο άκρα του γωνιακού συνδέσμου. Αν αφαιρεθούν αυτά τα εξαρτήματα, οι δακτύλιοι στεγανοποίησης πρέπει να αντικατασταθούν με νέους.
- Αφού εγκατασταθεί η συσκευή, βεβαιωθείτε ότι ο σωλήνας αερίου δεν θα πατηθεί ή υποστεί ζημιά από κινούμενα μέρη.

νακίδα στοιχείων της συσκευής.

- Το σύστημα καλωδίωσης της οικίας μπορεί να αντέξει τη μέγιστη ισχύ που αναφέρεται στην πινακίδα στοιχείων της συσκευής.
- Μετά τη σύνδεση της παροχής ρεύματος, ελέγξτε ότι όλα τα ηλεκτρικά εξαρτήματα του φούρνου λειτουργούν σωστά.

ΕΓΚΑΤΑΣΤΑΣΗ ΤΟΥ ΦΟΥΡΝΟΥ

Για όλους τους φούρνους. Αφού έχει γίνει η ηλεκτρική σύνδεση:

1. Ρυθμίστε τη θέση του φούρνου μέσα στη μονάδα ντουλαπιού και διασφαλίστε ότι το καλώδιο τροφοδοσίας δεν έχει παγιδευτεί και δεν είναι σε επαφή με μέρη του φούρνου όπου αναπτύσσεται υψηλή θερμοκρασία.
2. Βεβαιωθείτε ότι ο κορμός του φούρνου δεν είναι σε επαφή με τα τοιχώματα της μονάδας ντουλαπιού και ότι υπάρχει ελάχιστο διάκενο 2 mm ανάμεσα σε γειτονικές μονάδες.
3. Κεντράρετε τον φούρνο μέσα στη μονάδα ντουλαπιού έτσι ώστε να υπάρχει ελεύθερος χώρος 5 mm ανάμεσα στον φούρνο και στις πόρτες του επίπλου που περιβάλλει τη συσκευή. Εικόνα 7.
4. Ανοίξτε την πόρτα και εισάγετε τα πλαστικά πώματα που παρέχονται μαζί με τον φούρνο στις αντίστοιχες υποδοχές τους. Εικόνα 8.
5. Στερεώστε τον φούρνο στη μονάδα ντουλαπιού χρησιμοποιώντας τις βίδες που παρέχονται με τη συσκευή, βιδώνοντάς τες μέσα στη μονάδα ντουλαπιού περνώντας τες από τους αποστάτες.



ΠΡΟΕΙΔΟΠΟΙΗΣΗ

Μη στηρίζετε πάνω στην ανοικτή πόρτα του φούρνου ενώ εκτελείτε τα βήματα 4 και 5, επειδή ο φούρνος δεν είναι στερεωμένος στη μονάδα και θα μπορούσε να μετακινηθεί προς τα εμπρός και να πέσει στο δάπεδο.

ΗΛΕΚΤΡΙΚΗ ΣΥΝΔΕΣΗ

Ο εγκαταστάτης πρέπει να διασφαλίσει ότι:

- Η τάση και η συχνότητα του ρεύματος δικτύου αντιστοιχούν με τα στοιχεία που αναφέρονται στην πι-

ΠΡΟΣΑΡΜΟΓΗ ΤΩΝ ΚΑΥΣΤΗΡΩΝ ΣΕ ΑΛΛΟΥΣ ΤΥΠΟΥΣ ΑΕΡΙΟΥ

Για να προσαρμοστεί η συσκευή σε άλλο τύπο αερίου από αυτόν για τον οποίο είχε ετοιμαστεί (δείτε την ετικέτα πάνω στη συσκευασία της συσκευής), πρέπει να τηρηθούν τα παρακάτω βήματα:

1. Ανοίξτε πλήρως την πόρτα του φούρνου και αφαιρέστε όλα τα αξεσουάρ (ταψί, σχάρα κλπ.).
2. Ανασηκώστε και αφαιρέστε την πλάκα του δαπέδου της κοιλοτήτας του φούρνου, που καλύπτει τον κάτω καυστήρα.
3. Αφαιρέστε τους καυστήρες με τον εξής τρόπο:
 - Κάτω καυστήρας: για να τον αφαιρέσετε ξεβιδώστε τις βίδες. Εικόνα 9.
 - Πάνω καυστήρας (αν υπάρχει): για να τον αφαιρέσετε, ξεβιδώστε τη βίδα στο πλευρικό υποστήριγμα του καυστήρα. Εικόνα 10.
4. Αφαιρέστε τον κάτω καυστήρα και τον πάνω καυστήρα (αν υπάρχει) για να αποκτήσετε πρόσβαση στα μπεκ. Εικόνα 11.



ΠΡΟΣΟΧΗ

Προσέχετε ιδιαίτερα τα καλώδια του σπινθηριστή και τους σωλήνες του θερμοστοιχείου κατά την αφαίρεση του καυστήρα.

5. Χρησιμοποιήστε ένα κλειδί τύπου κάβουρα 7 mm για αντικατάσταση του μπεκ με αυτό που αντιστοιχεί στον τύπο αερίου που πρόκειται να χρησιμοποιηθεί (δείτε τον «Πίνακα ταυτοποίησης στις Οδηγίες χρήσης»).
6. Εγκαταστήστε πάλι τα εξαρτήματα εκτελώντας τα βήματα με την αντίστροφη σειρά. Μην παραλείψετε να αντικαταστήσετε την ετικέτα βαθμονόμησης με νέα (παρέχεται).

ΡΥΘΜΙΣΗ ΤΗΣ ΕΛΑΧΙΣΤΗΣ ΡΟΗΣ (ΜΟΝΟ ΓΙΑ ΤΟΝ ΚΑΤΩ ΚΑΥΣΤΗΡΑ)

Η ρύθμιση της φλόγας για την ελάχιστη ροή πραγματοποιείται μόνο στο εργοστάσιο.

Μετά την αλλαγή ενός μπεκ για την προσαρμογή στο διαθέσιμο αέριο, ή μετά από ορισμένες καταστάσεις σχετικά με την πίεση της κύριας παροχής, μπορεί να χρειαστεί να ρυθμιστεί πάλι η ελάχιστη ροή.

Αυτή η εργασία πραγματοποιείται με το φούρνο μέσα στη μονάδα ντουλαπιού και αφού έχουν συνδεθεί οι παροχές ρεύματος και αερίου από ικανό και εξειδικευμένο προσωπικό. Αυτές οι εργασίες είναι απαραίτητες όταν το αέριο αλλάξει από έναν τύπο σε άλλον (από φυσικό αέριο G20 σε υγραέριο G30 ή αντίστροφα) για να διασφαλιστεί **μια ελάχιστη θερμοκρασία περίπου 150 °C**.

Τα απαραίτητα βήματα έχουν ως εξής:

1. Ανοίξτε πλήρως την πόρτα του φούρνου και αφαιρέστε όλα τα αξεσουάρ.
2. Αφαιρέστε την πλάκα δαπέδου.
3. Ενεργοποιήστε τον φούρνο στην πλήρη ισχύ χρησιμοποιώντας το περιστροφικό κουμπί θερμοστάτη και ακολουθώντας τις οδηγίες στην αντίστοιχη ενότητα και κλείνοντας προσεκτικά την πόρτα.
4. Περιμένετε περίπου 10 λεπτά.
5. Περιστρέψτε τον θερμοστάτη στο ελάχιστο επίπεδο.
6. Αποκτήστε πρόσβαση στη βίδα by-pass χρησιμοποιώντας το αντίστοιχο κατσαβίδι και αφού έχετε αφαιρέσει το περιστροφικό κουμπί.
7. Σφίξτε ή λασκάρτε τη βίδα by-pass, αντίστοιχα, για να μειώσετε ή να αυξήσετε τη φλόγα έως ότου αποκτήσετε μια μικρή, κανονική φλόγα.
8. Επανεγκαταστήστε το περιστροφικό κουμπί και βεβαιωθείτε ότι η φλόγα δεν σβήνει όταν γυρίσετε γρήγορα το κουμπί ανάμεσα στις θέσεις μέγιστης και ελάχιστης έντασης.
9. Ανοίξτε και κλείστε την πόρτα του φούρνου συνεχώς αρκετές φορές (ούτε πολύ γρήγορα αλλά ούτε και πολύ αργά).
10. Επίσης διασφαλίστε ότι η ρύθμιση αρκεί για να διατηρείται θερμό το θερμοστοιχείο.
11. Απενεργοποιήστε τον καυστήρα και κατόπιν, αφού κρυώσει ο φούρνος, επανατοποθετήστε την πλάκα δαπέδου και τα αξεσουάρ.



ΠΡΟΕΙΔΟΠΟΙΗΣΗ

Για να αλλάξετε τύπο αερίου από υγραέριο G30 σε φυσικό αέριο G20, βιδώστε την βίδα by-pass σε αριστερόστροφη κατεύθυνση έως ότου επιτευχθεί η σωστή ρύθμιση.

Για να αλλάξετε τύπο αερίου από φυσικό αέριο G20 σε υγραέριο G30, βιδώστε την βίδα by-pass σε δεξιόστροφη κατεύθυνση όσο το δυνατόν περισσότερο.

Αφού ολοκληρωθούν αυτές οι εργασίες, αν υπάρχει οποιοδήποτε πρόβλημα με τη σωστή λειτουργία του θερμοστάτη, παρακαλούμε να συμβουλευτείτε την Υπηρεσία Τεχνικής Εξυπηρέτησης.



ΠΡΟΣΟΧΗ

«Το προϊόν πρέπει να εγκατασταθεί και να συντηρείται από επίσημο εγκαταστάτη από την Υπηρεσία Τεχνικής εξυπηρέτησης του κατασκευαστή της συσκευής».

Πληροφορίες σχετικά με το περιβάλλον

ΑΠΟΡΡΙΨΗ ΤΗΣ ΟΙΚΟΛΟΓΙΚΗΣ ΣΥΣΚΕΥΑΣΙΑΣ


Η συσκευασία είναι κατασκευασμένη από πλήρως ανακυκλώσιμα υλικά τα οποία μπορούν να επαναχρησιμοποιηθούν. Επικοινωνήστε με τις τοπικές σας αρχές σχετικά με τις απαραίτητες διαδικασίες για την απόρριψη αυτών των υλικών.

Επικοινωνήστε με τις τοπικές σας αρχές, με την υπηρεσία αποκομιδής οικιακών απορριμμάτων ή με το κατάστημα όπου αγοράσατε το προϊόν, για περισσότερες πληροφορίες σχετικά με την ανακύκλωση της συσκευής.

ΑΠΟΡΡΙΨΗ ΤΟΥ ΠΡΟΪΟΝΤΟΣ



ΠΡΟΕΙΔΟΠΟΙΗΣΗ

Το σύμβολο  πάνω στο προϊόν ή στη συσκευασία υποδεικνύει ότι η συσκευή δεν μπορεί να απορριφθεί με τα κανονικά οικιακά απορρίμματα. Θα πρέπει να παραδοθεί για ανακύκλωση σε σημείο συλλογής αποβλήτων ηλεκτρικού και ηλεκτρονικού εξοπλισμού. Με αυτό τον τρόπο μπορούν να αποφευχθούν τυχόν αρνητικές συνέπειες για το περιβάλλον και τη δημόσια υγεία από λανθασμένο χειρισμό.

ΕΝΕΡΓΕΙΑΚΕΣ ΠΛΗΡΟΦΟΡΙΕΣ


Η συσκευή έχει δοκιμαστεί και συμμορφώνεται με τις απαιτήσεις των κανονισμών 66/2014 (οικολογικός σχεδιασμός) και 65/2014 (ενεργειακή σήμανση) σύμφωνα με τον κανονισμό EN 15181.

Οι μετρήσεις κατανάλωσης ενέργειας που λαμβάνονται υπό διαφορετικές συνθήκες μπορεί να δώσουν διαφορετικές τιμές από αυτές που δηλώνονται για το φούρνο σας.

Συμβουλευτείτε τις οδηγίες χρήσης που συνοδεύουν το παρόν εγχειρίδιο για να πληροφορηθείτε σχετικά με την κατανάλωση ενέργειας του φούρνου σας.

Πριν την πρώτη χρήση

Ενδέχεται μέσα στο φούρνο να υπάρχουν ίχνη γράσου και άλλων ουσιών λόγω της διαδικασίας παραγωγής του. Αυτά θα πρέπει να αφαιρεθούν με την εξής διαδικασία:

1. Αφαιρέστε όλα τα υλικά συσκευασίας από τον φούρνο σας, περιλαμβανομένου του προστατευτικού πλαστικού, αν υπάρχει.
2. Ρυθμίστε τον φούρνο σας στο , στους 200 °C για 1 ώρα. Συμβουλευτείτε τις Οδηγίες χρήσης που συνοδεύουν το παρόν εγχειρίδιο σχετικά με το πώς

να το κάνετε αυτό.

3. Αφήστε τον φούρνο να κρυώσει με την πόρτα ανοικτή, ώστε να αεριστεί και να μην παραμείνουν οσμές στο εσωτερικό του.
4. Αφού κρυώσει, καθαρίστε τον φούρνο και τα αξεσουάρ.

Στη διάρκεια αυτής της πρώτης διαδικασίας, θα παραχθεί καπνός και οσμές. Επομένως, πρέπει να αερίζεται καλά η κουζίνα.

Άλλες σημαντικές οδηγίες

Μη χύνετε νερό στην κάτω επιφάνεια της κοιλότητας του φούρνου όταν αυτός είναι σε χρήση, επειδή αυτό μπορεί να προκαλέσει ζημιά στην εμαγιέ επένδυση.

Είναι φυσιολογικό να λαμβάνει χώρα συμπύκνωση υδρατμών στην πόρτα του φούρνου όταν μαγειρεύεται φαγητό με μεγάλη περιεκτικότητα σε νερό.

Αξεσουάρ

Μην αφήνετε κανένα σκεύος με φαγητό πάνω στο δάπεδο του φούρνου. Πάντα να χρησιμοποιείτε τα τασιά και τις σχάρες που παρέχονται με τον φούρνο.

Για να μαγειρέψετε οποιοδήποτε άλλο φαγητό, εισάγετε το τασι ή τη σχάρα στους οδηγούς στο εσωτερικό του φούρνου.

1. Ανάμεσα στις δύο ράγες των πλευρικών στηριγμάτων ή σε οποιαδήποτε από τους πτυσσόμενους οδηγούς αν διαθέτει τέτοιους ο φούρνος.
2. Η σχάρα και ορισμένα από τα τασιά έχουν αυλακώσεις συγκράτησης για να εμποδίζεται η αθέλητη αφαίρεσή τους. Τοποθετήστε αυτές τις αυλακώσεις προς το πίσω μέρος του φούρνου και με κατεύθυνση προς τα κάτω. Εικόνα 12.
3. Η επιφάνεια της σχάρας πάνω στην οποία θα στηρίζεται το σκεύος πρέπει να είναι κάτω από τις πλευρικές ράγες. Έτσι εμποδίζεται το σκεύος να γλιστρήσει κατά λάθος. Εικόνα 13.
4. Τα τασιά έχουν μια προεξοχή στο μπροστινό μέρος για να διευκολύνεται η αφαίρεσή τους. Τοποθετείτε το τασι με την προεξοχή προς το έξω μέρος του φούρνου. Εικόνα 14.

Όταν κλείνετε την πόρτα του φούρνου κατά το μαγείρεμα, μπορεί να ακουστεί ο ήχος του αέρα στο εσωτερικό του. Αυτό είναι φυσιολογικό λόγω της πίεσης που ασκεί η πόρτα όταν κλείνει, εξασφαλίζοντας τη στεγανοποίησή του θαλάμου.

ΤΟΠΟΘΕΤΗΣΗ ΤΩΝ ΤΗΛΕΣΚΟΠΙΚΩΝ ΟΔΗΓΩΝ

Ορισμένα μοντέλα φούρνου διαθέτουν ως αξεσουάρ το κιτ τηλεσκοπικών οδηγών.

Για να τοποθετήσετε τους τηλεσκοπικούς οδηγούς στα επιχρωμιωμένα υποστηρίγματα, προχωρήστε ως εξής:

Τηλεσκοπικοί οδηγοί με απευθείας κλιπ



ΠΡΟΕΙΔΟΠΟΙΗΣΗ

Οι μονοί πτυσσόμενοι οδηγοί πρέπει να τοποθετούνται στα επίπεδα 2 και 3 ξεκινώντας από κάτω. Εικόνα 15.

Οι διπλοί πτυσσόμενοι οδηγοί πρέπει να τοποθετούνται στα επίπεδα 1, 2 και 3 ξεκινώντας από κάτω. Εικόνα 16.

1. Αγκιστρώστε το κλιπ στην πάνω ράγα στο επιθυμητό επίπεδο. Εικόνα 17.
2. Θα ακούσετε ένα "κλικ" όταν έχει ασφαλίσει σωστά ο πτυσσόμενος οδηγός. Εικόνα 18.
3. Η εσοχή για στερέωση του υποστηρίγματος τασιού/σχάρας πρέπει να παραμείνει στο μπροστινό τμήμα του φούρνου. Εικόνα 18.

Καθαρισμός και συντήρηση



ΠΡΟΕΙΔΟΠΟΙΗΣΗ

Αποσυνδέστε τη συσκευή από την παροχή ρεύματος δικτύου πριν από οποιαδήποτε εργασία.

ΚΑΘΑΡΙΣΜΟΣ ΤΩΝ ΕΞΩΤΕΡΙΚΩΝ ΕΠΙΦΑΝΕΙΩΝ ΚΑΙ ΤΩΝ ΑΞΕΣΟΥΑΡ ΤΟΥ ΦΟΥΡΝΟΥ

Καθαρίζετε τις εξωτερικές επιφάνειες και τα αξεσουάρ του φούρνου χρησιμοποιώντας χλιαρό σαπουνόνερο ή ένα ήπιο απορρυπαντικό.

Προσέχετε ιδιαίτερα όταν καθαρίζετε επιφάνειες από ανοξείδωτο χάλυβα ή βαμμένες. Χρησιμοποιείτε μόνο σφουγγάρια ή πανιά που δεν χαράζουν.



ΠΡΟΣΟΧΗ

Οι τηλεσκοπικοί οδηγοί δεν πρέπει να πλένονται στο πλυντήριο πιάτων. Κάτι τέτοιο θα αφαιρέσει το γράσο που τους επιτρέπει να γλιστρούν και οι οδηγοί θα ακινητοποιηθούν και θα αχρηστευτούν.

ΚΑΘΑΡΙΣΜΟΣ ΤΟΥ ΕΣΩΤΕΡΙΚΟΥ ΤΟΥ ΦΟΥΡΝΟΥ

Καθαρίζετε τακτικά το εσωτερικό του φούρνου για να αφαιρέτε ίχνη λιπών ή τροφίμων που μπορούν αργότερα να αναδίδουν καπνό και οσμές και να προκαλέσουν την εμφάνιση κηλίδων.

Χρησιμοποιείτε βούρτσες απο σιλικόνη ή σφουγγάρια με χλιαρό σαπουνόνερο για να καθαρίσετε τις εμαγιέ επιφάνειες, όπως για παράδειγμα την κάτω πλευρά της κοιλότητας του φούρνου. Καθαρίζετε τον φούρνο όταν είναι κρύος. Χρησιμοποιείτε προϊόντα καθαρισμού φούρνου μόνο στις εμαγιέ επιφάνειες και πάντα να ακολουθείτε τις οδηγίες του κατασκευαστή.



ΠΡΟΕΙΔΟΠΟΙΗΣΗ

Μην καθαρίζετε το εσωτερικό του φούρνου με ατμό ή με εξοπλισμό που χρησιμοποιεί νερό υπό πίεση.

Μη χρησιμοποιείτε μεταλλικά σύρματα τριψίματος, συμπατόβουρτσες ή οποιοδήποτε εργαλείο που μπορεί να χαράξει την εμαγιέ επιφάνεια.

Με την πάροδο του χρόνου, ορισμένοι τύποι τροφίμων όπως ντομάτες, ξύδι και φαγητά ψημένα σε αλάτι μπορούν να προκαλέσουν αλλοίωση του χρώματος της εμαγιέ επένδυσης. Αυτό είναι φυσιολογικό και δεν επηρεάζει τη λειτουργία του φούρνου. Μην επιχειρήσετε να αφαιρέσετε αυτές τις κηλίδες χρησιμοποιώντας δραστικές μεθόδους όπως αυτές που αναφέρονται, γιατί κάτι τέτοιο θα μπορούσε να προκαλέσει μόνιμη ζημιά στην επιφάνεια.

Καθαρίζετε τη στεγανοποίηση του φούρνου τακτικά για να απομακρύνετε όλα τα ίχνη λίπους ή φαγητού. Αυτό θα αποτρέψει την πρόκληση ζημιάς στη στεγανοποίηση και τη θραύση της σε ακόλουθες διαδικασίες μαγειρέματος.

Συνιστάται να καθαρίζετε τη στεγανοποίηση χωρίς να την αφαιρείτε.

Αφαίρεση των πλευρικών υποστηριγμάτων

1. Αφαιρέστε όλα τα αξεσουάρ από το εσωτερικό του φούρνου.
2. Λασκάρτε τελείως το παξιμάδι στο μπροστινό μέρος του στοιχείου στερέωσης (A), τραβήξτε τα υποστηρίγματα προς τα εμπρός (B) και αφαιρέστε τα. Εικόνα 19.

Τοποθέτηση των υποστηριγμάτων

3. Εισάγετε την πίσω εσοχή στο πίσω παξιμάδι στερέωσης.
4. Στερεώστε το μπροστινό παξιμάδι στερέωσης (C) στην μπροστινή εσοχή του υποστηρίγματος. Εικόνα 20.
5. Στερεώστε το υποστήριγμα με το παξιμάδι (D) και περιστρέψτε το πλήρως έως ότου έχει προσαρμοστεί πλήρως (E). Εικόνα 20.

Αφαίρεση του κάτω πάνελ της κοιλότητας του φούρνου



ΠΛΗΡΟΦΟΡΙΕΣ

Για να αφαιρέσετε το κάτω πάνελ, πρώτα αφαιρέστε τα πλευρικά στηρίγματα, ακολουθώντας τις οδηγίες που αναφέρθηκαν στην προηγούμενη ενότητα.

Μετά:

1. Αφαιρέστε τις κάτω βίδες (Α) και μετά την πάνω βίδα (Β). Εικόνα 21.
2. Για να τοποθετήσετε το κάτω πάνελ, προχωρήστε με την αντίστροφη σειρά ενεργειών.



ΠΡΟΕΙΔΟΠΟΙΗΣΗ

Για την ασφάλειά σας, ποτέ μη χρησιμοποιείτε τον φούρνο χωρίς να είναι στη θέση του το πίσω πάνελ (που προστατεύει τον ανεμιστήρα).

ΚΑΘΑΡΙΣΜΟΣ ΤΗΣ ΠΟΡΤΑΣ ΤΟΥ ΦΟΥΡΝΟΥ

Ανάλογα το μοντέλο, η πόρτα μπορεί να αφαιρεθεί για διευκόλυνση του καθαρισμού. Για να το κάνετε αυτό ακολουθήστε τις οδηγίες για τον τύπο πόρτας που έχει ο φούρνος σας.

Αφαίρεση/τοποθέτηση της πόρτας με μεντεσέ στην πόρτα

1. Ανοίξτε πλήρως την πόρτα του φούρνου.
2. Ακινητοποιήστε τους μεντεσέδες περιστρέφοντας και τις δύο ασφαλίσεις. Εικόνα 22.
3. Κλείστε την πόρτα ως τη θέση ασφαλίσης. Εικόνα 23.
4. Κρατήστε την πόρτα και με τα δύο χέρια από τις δύο πλευρές, ανυψώστε και τραβήξτε έξω την πόρτα του φούρνου έως ότου έχουν αποσυνδεθεί πλήρως οι μεντεσέδες. Εικόνα 23.

Για να τοποθετήσετε την πόρτα, εκτελέστε τα βήματα με την αντίστροφη σειρά.

Αφαίρεση/τοποθέτηση του εσωτερικού τζαμιού της πόρτας



ΠΡΟΕΙΔΟΠΟΙΗΣΗ

Αν αφαιρέτε τα κρύσταλλα με την πόρτα τοποθετημένη στο φούρνο, πάντα να το κάνετε με τους μεντεσέδες στην ασφαλισμένη θέση. Διαφορετικά η πόρτα θα κλείσει και τα κρύσταλλα που έχουν αποσυνδεθεί ενδέχεται να σπάσουν και να προκαλέσουν τραυματισμό.



ΠΛΗΡΟΦΟΡΙΕΣ

Για να αποτρέψετε αυτό το ενδεχόμενο, αφαιρείτε τα κρύσταλλα αφού έχετε αφαιρέσει την πόρτα, ακολουθώντας τις οδηγίες της προηγούμενης ενότητας.

Ανάλογα με το μοντέλο, ο φούρνος σας μπορεί να έχει 2, 3 ή 4 κρύσταλλα. Ακολουθήστε τις οδηγίες για τον τύπο πόρτας που έχει ο φούρνος σας.

1. Χρησιμοποιώντας τα δάκτυλά σας πιέστε το κουμπιά που βρίσκονται στο πάνω μέρος και στις δύο πλευρές της πόρτας του φούρνου. Εικόνα 24.
2. Κρατήστε τα πατημένα και τραβήξτε την πλαστική στεγανοποίηση πάνω από την πόρτα. Εικόνα 25.
3. Αφαιρέστε τα κρύσταλλα από την πόρτα. Καθαρίστε τα με ένα καθαριστικό τζαμιών ή με σαπουνόνερο και ένα απαλό πανί.



ΠΡΟΕΙΔΟΠΟΙΗΣΗ

Προσέξτε τη σειρά και τη θέση των κρυστάλλων όταν τα αφαιρείτε επειδή αυτά πρέπει να τοποθετηθούν στην ίδια σειρά και θέση όταν έχετε τελειώσει τον καθαρισμό τους.

4. Μετά τον καθαρισμό, εισάγετε το κρύσταλλο αρ. 3 στην ίδια θέση ώστε η ένδειξη TERMOGLASS που είναι τυπωμένη σε αυτό να φαίνεται όπως δείχνει η Εικόνα 26.
5. Εισάγετε το κρύσταλλο αρ. 2 με το τυπωμένο τμήμα προς την εσωτερική πλευρά της πόρτας.
6. Επανατοποθετήστε την πάνω στεγανοποίηση της πόρτας, εξασφαλίζοντας ότι οι πλευρικές της εξοχές εφαρμόζουν μέσα στα περιβλήματά τους.



ΠΡΟΕΙΔΟΠΟΙΗΣΗ

Ποτέ μη θέσετε σε λειτουργία το φούρνο αν λείπει οποιοδήποτε από τα κρύσταλλα της πόρτας.



ΠΡΟΕΙΔΟΠΟΙΗΣΗ

Πριν αντικαταστήσετε τον λαμπτήρα, βεβαιωθείτε ότι ο φούρνος έχει αποσυνδεθεί από το δίκτυο ρεύματος.

Ο ανταλλακτικός λαμπτήρας πρέπει να αντέχει θερμοκρασίες έως 300 °C. Μπορείτε να το παραγγείλετε από το τμήμα Υψηλής Τεχνικής Εξυπηρέτησης.

Αντιμέτωπιση προβλημάτων

Αυτή η ενότητα περιγράφει μερικά από τα πιο συνηθισμένα προβλήματα που μπορεί να επηρεάσουν τον φούρνο

Ο φούρνος σταματά να λειτουργεί

- Ελέγξτε τη σύνδεση ρεύματος.
- Ελέγξτε τις ασφάλειες και τον διακόπτη κυκλώματος της εγκατάστασής σας.
- Βεβαιωθείτε ότι ο χρονοδιακόπτης έχει τεθεί είτε σε χειροκίνητη λειτουργία είτε σε ρύθμιση προγράμματος.
- Ελέγξτε τη θέση του χειριστηρίου και του περιστροφικού κουμπιού επιλογής θερμοκρασίας.

Το εσωτερικό φως δεν ανάβει

- Αλλάξτε τον λαμπτήρα.
- Ελέγξτε ότι έχει εγκατασταθεί σωστά όπως υποδεικνύεται στις Οδηγίες εγκατάστασης.

Ο φούρνος αναδίδει καπνό κατά τη χρήση

- Κανονικό κατά την πρώτη χρήση.
- Καθαρίζετε τον φούρνο τακτικά.
- Μειώστε την ποσότητα λίπους ή λαδιού στο φαΐ.
- Μη μαγειρεύετε σε θερμοκρασίες υψηλότερες από αυτές που υποδεικνύονται στον πίνακα μαγειρέματος.

Το χρώμα του εμαγιέ έχει αλλάξει ή έχουν εμφανιστεί κηλίδες.

- Η χημική σύνθεση ορισμένων τροφίμων μπορεί να προκαλέσει αλλαγές στην εμαγιέ επίστρωση.

Αλλαγή του πάνω λαμπτήρα

1. Ξεβιδώστε το γυάλινο κάλυμμα της υποδοχής του λαμπτήρα.
Εικόνα 29.
2. Αντικαταστήστε τον λαμπτήρα και επανατοποθετήστε το γυάλινο κάλυμμα.

σας, μαζί με τις πιο συνηθισμένες αιτίες και τις πιθανές λύσεις.

- Αυτό είναι φυσιολογικό και δεν υποβαθμίζει τις ιδιότητες του εμαγιέ.

Το μοτέρ ανεμιστήρα ψύξης δεν λειτουργεί

- Δεν εξέρχεται αέρας ανάμεσα από την πόρτα του φούρνου και την πρόσοψη.
- Ο φούρνος δεν πρέπει να χρησιμοποιηθεί μέχρι να ελεγχθεί από την Υψηλή Τεχνική Εξυπηρέτησης.

Ο φούρνος δεν θερμαίνεται όπως αναμένεται

- Ανάλογα με τον τύπο και την πίεση του αερίου τροφοδοσίας, η θερμοκρασία μπορεί να διαφέρει ελαφρά από αυτή που υποδεικνύεται στο χειριστήριο. Αυτό είναι φυσιολογικό.
- Στο επόμενο μαγείρεμα, επιλέξτε υψηλότερη/χαμηλότερη ρύθμιση θερμοκρασίας, ανάλογα με την προσαρμογή που απαιτείται.
- Αν το πρόβλημα επιμένει, αυτό μπορεί να οφείλεται σε δυσλειτουργία του θερμοστάτη που ελέγχει τη θερμοκρασία.
- Ο φούρνος δεν θα πρέπει να χρησιμοποιηθεί μέχρι να ελεγχθεί από την Υψηλή Τεχνική Εξυπηρέτησης.

Τεχνικές προδιαγραφές



ΠΡΟΕΙΔΟΠΟΙΗΣΗ

Αν αυτά τα προβλήματα επιμένουν παρά την εφαρμογή αυτών των συμβουλών, επικοινωνήστε με το Τμήμα Τεχνικής Εξυπηρέτησης.

Πληροφορήστε το Τμήμα Τεχνικής Εξυπηρέτησης σχετικά με το είδος του προβλήματος που αντιμετωπίζετε και αναφέρετε τα εξής:

1. Αριθμό σειράς (S-No)
2. Μοντέλο της συσκευής (Mod.)

Αυτές οι πληροφορίες βρίσκονται πάνω στην πινακίδα στοιχείων του φούρνου που βρίσκεται στο πλάι της ανοιγμένης πόρτας.

Οποιοδήποτε είδος συντήρησης πρέπει να εκτελείται από εκπαιδευμένο και εξουσιοδοτημένο προσωπικό, με τη συσκευή αποσυνδεδεμένη από το ρεύμα και την παροχή αερίου να έχει διακοπεί.

Κατασκευαστής:

Teka Industrial, S. A.

Cajo, 17

39011 Santander (Spain)

www.teka.com

Figuras / Figures

FIG. 1

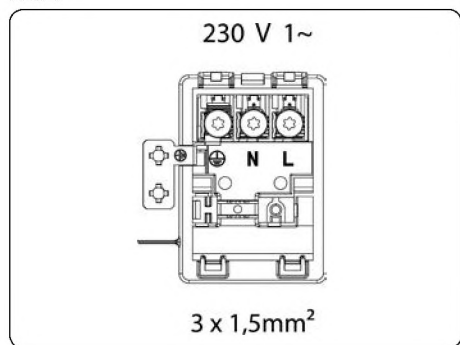


FIG. 2

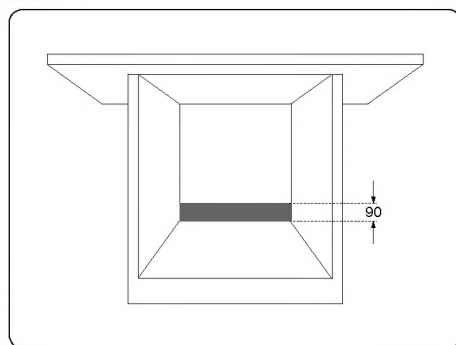


FIG. 3

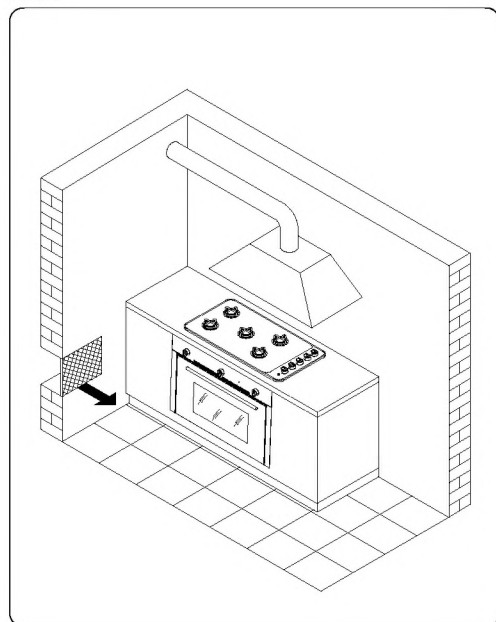


FIG.4

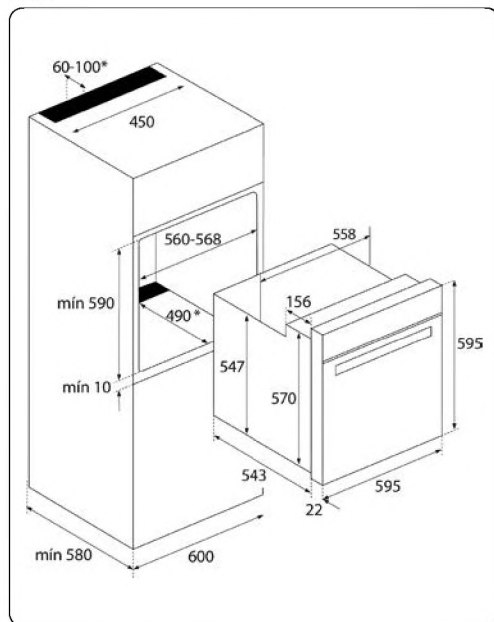


FIG. 5

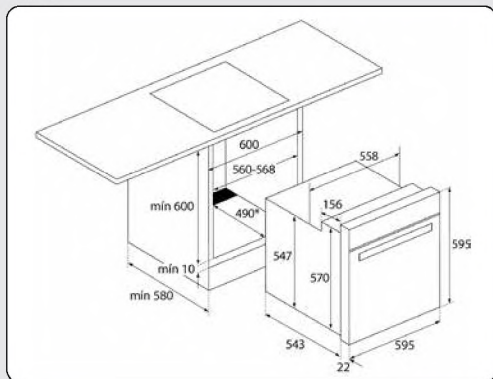
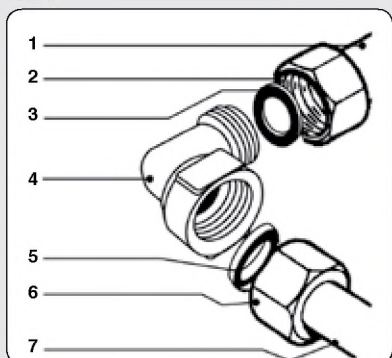


FIG. 6



1. Tubería rampa/Tubagem rampa/Inlet pipe/Σωλήνας εισόδου/ Входная труба/Conductă de admisie/ Rura doprowadzająca
2. Tuerca/Porca/Nut/Παξιμάδι/Γαϊκα/Piulijă/ Nakrętka
3. Junta/Junta/Seal/Στεγανοποίηση/Уплотнение/Garnitură/ Uszczelka
4. Empalme acodado/Cotovelo/Elbow connector/Γωνιακός σύνδεσμος/ Коленчатое соединение/ Cot conector/ Złącza kolankowa
5. Junta/Junta/Seal/Στεγανοποίηση/Уплотнение/ Garnitură/ Uszczelka
6. Tuerca/Porca/Nut/Παξιμάδι/Γαϊκα/ Piulijă/ Nakrętka
7. Tubo de alimentación metálico rígido o flexible/Tubo de alimentação metálico rígido ou flexível/Rigid or flexible metallic feeder pipe/ Ακαμπτos ή εύκαμπτος μεταλλικός σωλήνας τροφοδοσίας/Жесткая или гибкая металлическая питающая труба/ Țeavă de alimentare metalică rigidă sau flexibilă/ Sztuywny lub elastyczny rurowy przewód zasilający z metalu

FIG. 7

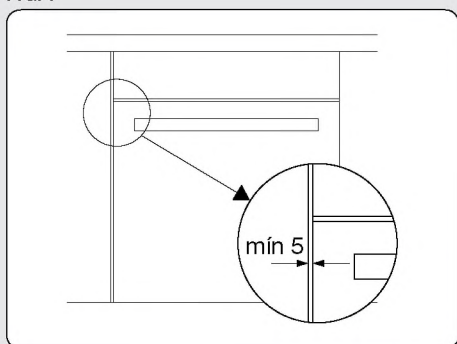


FIG. 8



- * Para hornos pirolíticos **NO** realizar las aperturas.
- * Para fornos pirolíticos, **NÃO** faça as aberturas.
- * For **pyrolytic ovens**, **DO NOT** drill any holes.
- * Για **πυρολυτικούς φούρνους**, **ΜΗ** διανοίξετε καμία οπή.
- * **В духовках с пиролизической очисткой, НЕ** допускается просверливание каких-либо отверстий.
- * Pentru **cuptoare pirolitice**, **NU** realizați niciun fel de orificii.
- * W **piekarnikach pyrolitycznych NIE NALEŻY** wiercić żadnych dziur.

FIG. 9

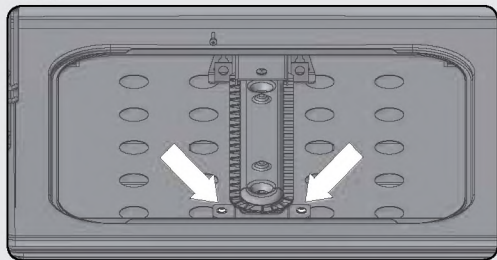


FIG. 10

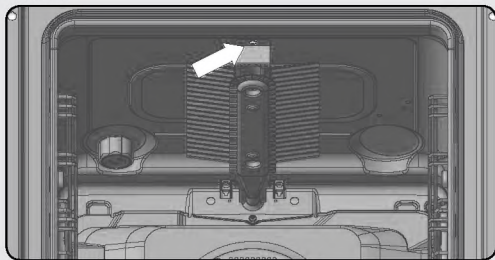


FIG. 11

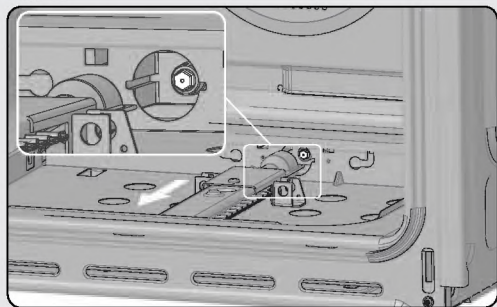


FIG. 12

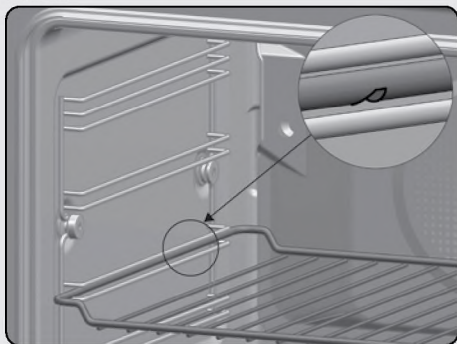


FIG. 13

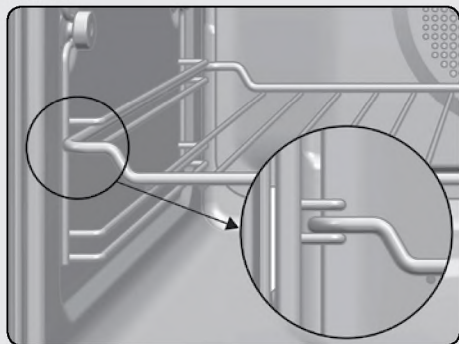


FIG. 14

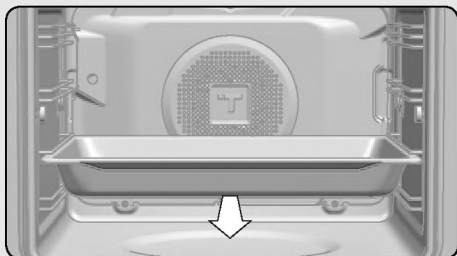


FIG. 15



FIG. 16



FIG. 17



FIG. 18

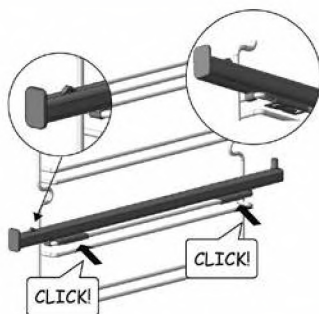


FIG. 19

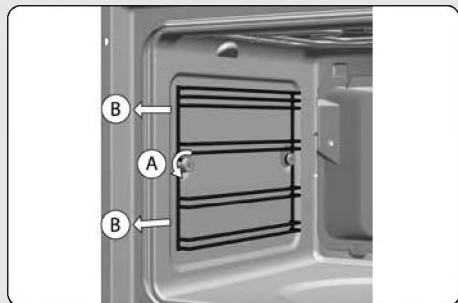


FIG. 20

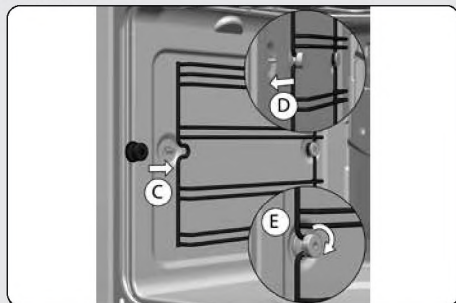


FIG. 21

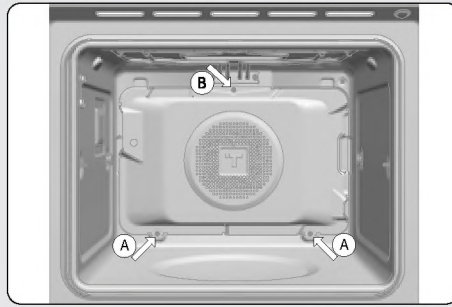


FIG. 22



FIG. 23

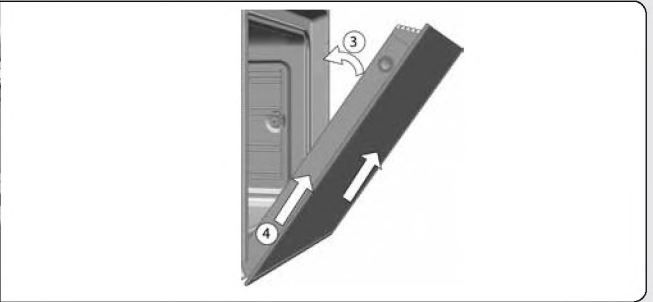


FIG. 24



FIG. 25

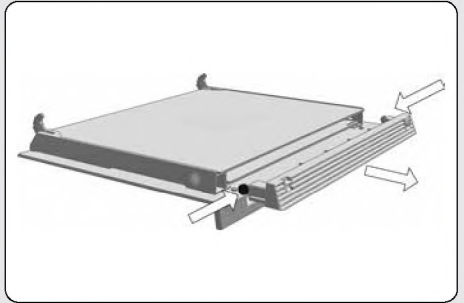


FIG. 26

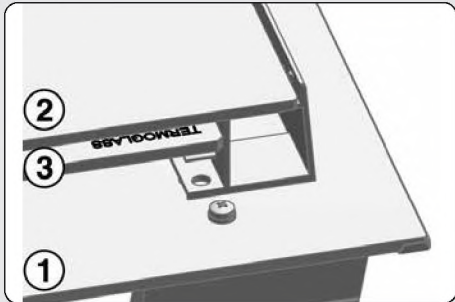


FIG. 29



Teka Subsidiaries

Country Subsidiary	Address	City	Phone
Austria Küppersbusch Austria	Eitnergasse, 13	1231 Wien	+43 18 668 022
Belgium Küppersbusch Belgium S.P.R.L.	Doomveld Industrie, Asse 3, No. 11 - Boite 7	1731 Zellik	+32 24 668 740
Bulgaria Teka Bulgaria EOOD	Blvd. "Tsarigradsko Shosse" 135	1784 Sofia	+359 29 768 330
Chile Teka Chile S.A.	Avd El Retiro Parque los Maitenes, 1237. Parque Enea	Pudahuel, Santiago de Chile	+ 56 24 386 000
China Teka International Trading (Shanghai) Co. Ltd.	No.1506, Shengyuan Henghua Bldg, No.200 Wending Rd.	Xuhui, Dist. 200030 Shanghai	+86 2 153 076 996
Czech Republic Teka CZ S.R.O.	V Holesovickách, 593	182 00 Praha 8 - Liben	+420 284 691 940
Ecuador Teka Ecuador S.A.	Parque Ind. California 2, Via a Daule Km 12	Guayaquil	+593 42 100 311
Greece Teka Hellas A.E.	Thesi Roupaki - Aspropyrgos	193 00 Athens	+30 2 109 760 283
Hungary Teka Magyarország Zrt.	Terv u. 92	9200 Mosonmagyaróvár	+36 96 574 500
Indonesia PT Teka Buana	Jalan Menteng Raya, Kantor Taman A9 Unit A3	12950 Jakarta	+62 215 762 272
Malaysia Teka Kuchenteknik (Malaysia) Sdn Bhd	10 Jalan Kartunis U1/47, Temasya Park, Off Glenmarie	40150 Shah Alam, Selangor Darul Ehsan	+60 376 201 600
Mexico Teka Mexicana S.A. de C.V.	Blvd Manuel A. Camacho 126, Piso 3 Col. Chapultepec	11000 Mexico D.F.	+52 5 551 330 493
Morocco Teka Maroc S.A.	73, Bd. Slimane, Depôt 33, Route de Ain Sebbaa	Casablanca	+212 22 674 462
Peru Teka Kuchenteknik Perú S.A.	Av. El Polo 670 local A 201, CC El polo, Surco	Lima	+51 14 363 078
Poland Teka Polska Sp. z O.O.	ul. 3-go Maja B / A2	05-800 Pruszkow	+48 227 383 270
Portugal Teka Portugal S.A.	Estrada da Mota - Apdo 533	3834-909 Ilhavo, Aveiro	+35 1 234 329 500
Romania S.C. Teka Kuchenteknik Romania S.R.L.	Sevastopol str., no 24, 5th floor, of. 15	010992 Bucharest Sector 1	+40 212 334 450
Russia/Russia Teka Rus LLC/OOO "Teka Рус"	Neverovskogo 9, Office 417, 121170, Moscow, Russia	121087 Россия, Москва	+7 4 956 450 064
Singapore Teka Singapore PTE Ltd	Clemenceau Avenue, 83, 01-33/34 UE Square	239920 Singapore	+65 67 342 415
Spain Teka Industrial, S.A.	C/ Cajo,17	39011 Santander	+34 942 355 050
Thailand Teka (Thailand) Co. Ltd.	364/8 Sri-Ayuttaya Road, Phayathal, Ratchatavee	10400 Bangkok	+66 -26 424 888
Turkey Teka Teknik Mutfak Aletleri Sanayi Ve	Büyükdere Cad. 24/13	80290 Mecidiyeköy, Istanbul	+90 2 122 883 134
Ukraine Teka Ukraine LLC	86-e, Bozhenko Str .2nd floor,4th entrance	03150 Kyiv	+380 444 960 680
United Arab Emirates Teka Middle East Fze	Building LOB 16, Office 417	P.O. Box 18251 Dubai	+971 48 872 912
United Arab Emirates Teka Kuchenteknik U.A.E LLC	Bin Khedia Centre	P.O. Box 35142 Dubai	+971 42 833 047
Venezuela Teka Andina S.A.	Ctra. Petare-Santa Lucia, km 3 (El Limoncito)	1070 Caracas	+58 2 122 912 821
Vietnam TEKA Vietnam Co., Ltd.	803, Fl 8th, Daiminh Convention Center, 77, Hoang Van	Thai, Tan Phu Ward, District 7, Ho Chi Minh	+84 854 160 646

